



OXICOM
WATER SYSTEMS



OXICOM SKID SLV

WATER SYSTEMS



INDUSTRIAL | COMPACTO | PREMONTADO



OXICOM SKID SLV

GENERADORES DE OZONO COMPACTOS

Los sistemas SLV han sido diseñados principalmente para su uso en pequeñas instalaciones de ozono. Son sistemas premontados que incorporan generadores de descarga en corona con control de potencia variable e incluyen compresor, concentrador de oxígeno y un sistema de mezcla con inyector y bomba. Los chasis incorporan todos los elementos necesarios para su óptimo funcionamiento como caudalímetros de gas, concentrador de oxígeno, compresor, control variable de la producción de ozono, bomba e inyector, destructor de ozono y control.



ASPECTOS DESTACABLES

- Producción de ozono hasta 45 gr/h
- Uso industrial
- Construcción robusta
- Control por microprocesador

CARACTERÍSTICAS

- Producciones hasta 45 gO₃ /h alimentados por oxígeno.
- Incluyen compresor, concentrador de oxígeno, bomba de recirculación, inyector, cámara de contacto y destructor.
- Gráficos de rendimientos y producciones incluidos en los manuales.
- Funcionamiento a presión.
- Indicadores luminosos para la producción de ozono y los fallos.
- Chasis fabricados en acero inoxidable.
- Garantía completa de 12 meses.

DATOS TÉCNICOS

Modelo	Produc. Ozono (g/h)	Caudal Agua ref. l/h	Regulación Potencia %	Caudal Oxígeno l/min	Alimentación	Consumo
SLV - 8	8	-	20- 100	5	220V-50 Hz	900
SLV- 13	13	-	20-100	5	220V-50 Hz	1100
SLV-45	45	90	20-100	5	220V-50 Hz	2300

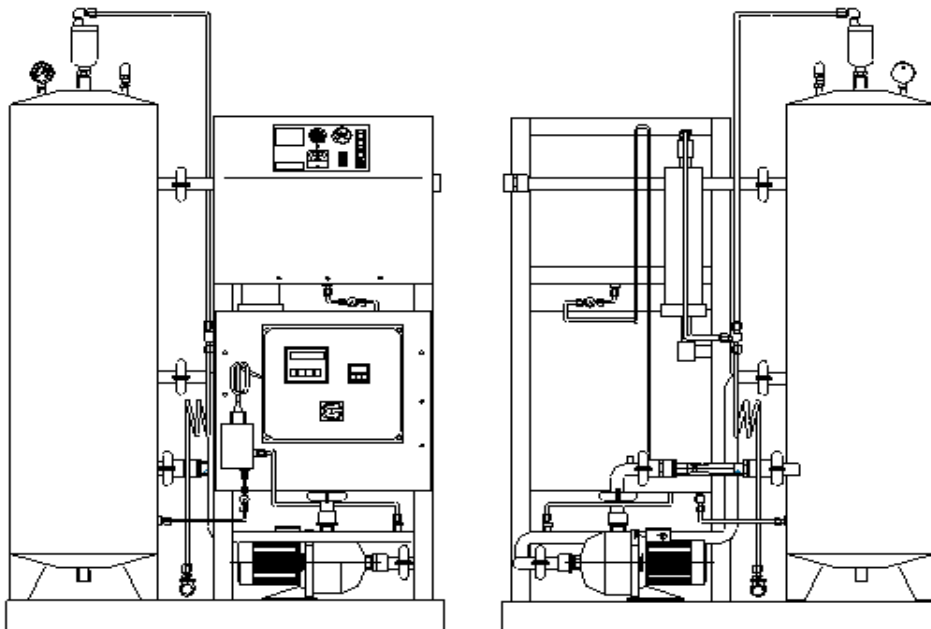
Controles Externos:

- Ozono ON/OFF
- Fallo de caudal de gas
- Medida de oxígeno
- Control de potencia externo

Normas:

- Protección: IP 54
- Conformidad CE

DIMENSIONES





OXICOM
WATER SYSTEMS

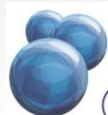
SI DESEA RECIBIR MÁS INFORMACIÓN DE ESTE PRODUCTO
POR FAVOR CONTACTE CON NOSOTROS EN:

www.watersystemsoxicom.es

Av. Quitapesares, 50 A • 28670 Villaviciosa de Odón (Madrid)

T. +34 91 304 83 02 • Fax +34 91 327 25 12

watersystems@oxicom.es



OXICOM
GROUP

WATER SYSTEMS
SWIMMING POOL
AQUACULTURE
AERATION