



OXICOM  
WATER SYSTEMS



# OXICOM M18 / M30

WATER SYSTEMS



INDUSTRIAL | COMPACTO | PREMONTADO



# OXICOM M18 / M30

## GENERADORES DE OZONO MOVIL



Los sistemas M 18 y M 30 son conjuntos compactos, fabricados en acero inoxidable, con una producción de ozono de 16 a 25 gr/h que incluyen sistema de tratamiento de aire, bomba de mezcla y sistema de mezcla de alta transferencia. Simplemente es necesario conectar la entrada de agua de la planta y se consigue agua ozonizada a alta concentración, sin pérdidas de presión o caudal.

## ASPECTOS DESTACABLES

- Producción de ozono hasta 25 gr/h
- Uso industrial
- Construcción robusta
- Control de producción de ozono

## CARACTERÍSTICAS

- Lámparas de baja presión y alto rendimiento
- Construcción completa en acero inox.
- Armario resistente al agua.
- Incorpora compresor de aire y concentrador de oxígeno.
- Bomba de presión.
- Corte por falta de caudal de agua.
- Sistema de mezcla.
- Garantía completa de 12 meses.
- Destructor de ozono

## DATOS TÉCNICOS

Modelo	Produc. Ozono Kg/h	Conexion Agua	Regulacion Potencia %	Peso	Alimentacion Electrica V	Consumo w
M18	16	1"	20 - 100	95	220V - 50Hz	1.750
CFV-03	25	1"	20 - 100	98	220V - 50Hz	1.820

### Controles Externos:

- Ozono ON/OFF
- Falta de caudal de agua
- Indicador de producción
- Control de potencia externo
- Control de potencia
- Alarma por alta temperatura
- Control de caudal de gas

### Características:

- Caudal hasta 10 m<sup>3</sup>/h
- Presión hasta 2 bar
- Sistema refrigerado por aire
- Sistema Floating Plate Technology™
- Cable de 15 mts.

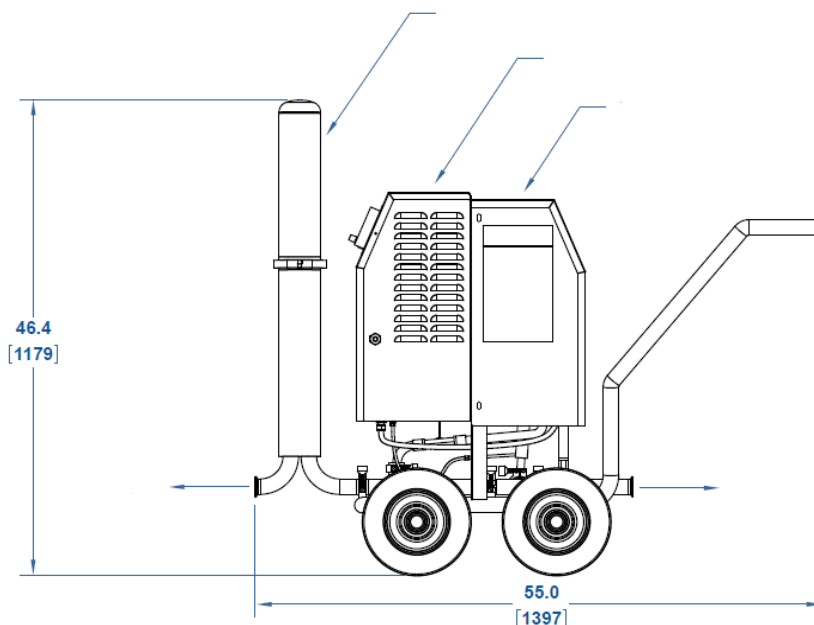
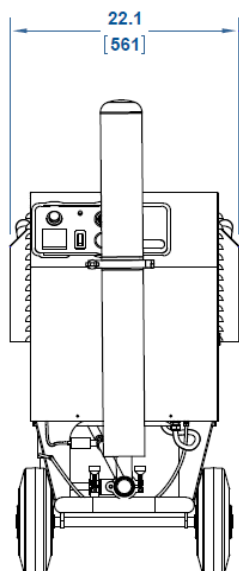
### Aplicaciones:

- Desinfección de superficies.
- Aplicaciones en CIP.
- Desinfección de barriles vino.
- Desinfección de tanques.
- Lavado de alimentos.

### Normas:

- Protección: IP 54
- Conformidad CE

## DIMENSIONES



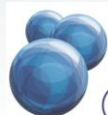


OXICOM  
WATER SYSTEMS

SI DESEA RECIBIR MÁS INFORMACIÓN DE ESTE PRODUCTO  
POR FAVOR CONTACTE CON NOSOTROS EN:

[www.watersystemsoxicom.es](http://www.watersystemsoxicom.es)

Av. Quitapesares, 50 A • 28670 Villaviciosa de Odón (Madrid)  
T. +34 91 304 83 02 • Fax +34 91 327 25 12  
[watersystems@oxicom.es](mailto:watersystems@oxicom.es)



OXICOM  
GROUP

WATER SYSTEMS  
SWIMMING POOL  
AQUACULTURE  
AERATION